

Es



Penta

Sillón de Podología

Passion for **Quality**

NAMRØL

Penta

Dinámica robusta,
refinado aspecto
e impactante
placer de trabajo.
Con estas claves
Penta, redefine
la esencia de los
sillones de
1 motor.





Duración y fiabilidad garantizadas

Buen rendimiento con una buena relación coste-eficacia, seguridad contra fallos y una larga vida útil. Estos son los conceptos del sillón Penta.

Haga que sus pacientes se sientan cómodos

Perfecta combinación entre forma y función.

Su diseño ergonómico se ajusta a la forma del cuerpo del paciente y proporciona un apoyo firme y cómodo.

La tapicería libre de costuras, proporciona una agradable sensación al tacto y se puede limpiar y desinfectar fácilmente.

Alto rendimiento y control

Actuadores silenciosos, duraderos y potentes, con alta velocidad/alto rendimiento y tope mecánico para la seguridad del primer fallo. Esto lo convierte en la elección correcta para el futuro.





Cubierta ideal para uso intensivo

Material Skai® de alta calidad con una fina textura de piel de becerro y un efecto mate-brillo sutil.
Resistente a los desinfectantes.
Cumple con la norma médica DIN EN ISO 10993-5+10.
Larga duración.
Fácil de limpiar.
Resistente al desgarro.
Resistente a la sangre y la orina.



Alto rendimiento y control.

Motores duraderos, potentes y de bajo ruido, con alta velocidad y rendimiento, y tope mecánico para seguridad en caso de falla. Esto lo convierte en la elección correcta para el futuro.

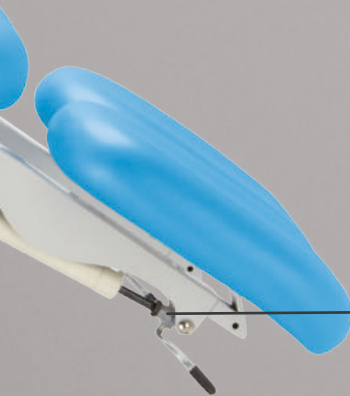




SENOSAN

Material de alta calidad hecho de ABS + PMMA.

Hoja compuesta de varias capas coextruidas de color blanco con una superficie brillante de acrílico sanitario. Alta resistencia química, alta resistencia al impacto, larga durabilidad y, por supuesto, reciclable.



STABILUS

Posicionamiento variable

Un sistema especial de pistón/válvula, que separa las dos cámaras de presión en el resorte, permite un movimiento y bloqueo sin esfuerzo.

Detalles que marcan la diferencia

Pasión por la calidad
Hecho en España.

Aunque puede pasar desapercibido para la mayoría de las personas, hay un pequeño detalle que merece ser destacado si se busca alcanzar una calidad y durabilidad sobresalientes en cualquier producto o servicio.



Movimientos rápidos, silenciosos y fiables.

Un sillón, para uso profesional, que incorpora estética y versatilidad. Penta apuesta por un compromiso con el diseño, formas suaves y redondeadas que sugieren confort y lo hacen perfecto para cualquier clínica actual.



Respaldo anatómico para un tratamiento cómodo y relajado de los pacientes. Adaptación del sillón a la estatura del paciente, lo cual permite un posicionamiento individual y muy cómodo del paciente.



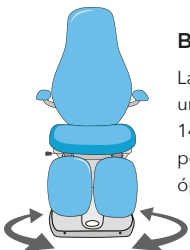
Un sillón, para uso profesional, que incorpora estética y versatilidad. Penta apuesta por un compromiso con el diseño, formas suaves y redondeadas que sugieren confort y lo hacen perfecto para cualquier clínica actual.



La base giratoria, la altura mínima al suelo y los brazos abatibles, facilitan un cómodo acceso al paciente.



Brazos tapizados con bajada sincronizada con el movimiento del respaldo, abatibles independientemente.



Base

La base permite un giro de 140° para un posicionamiento óptimo de trabajo.



Posiciones

Múltiples movimientos para conseguir la posición perfecta para cada tratamiento.



Tratamiento de pie

Con una posición de altura máxima de 1.100 mm. puede trabajar también de pie.

Penta

Detalles técnicos

Referencia	SN-701E
Número de motores	1
Conexión Potencia	100-240 VAC
Frecuencia	50 / 60 Hz
Vatios	350 W
Energía de reserva	Approx. 0.5 W
Memorias	2
Garantía	5 years

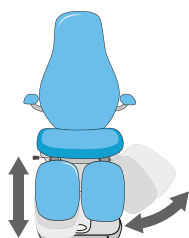
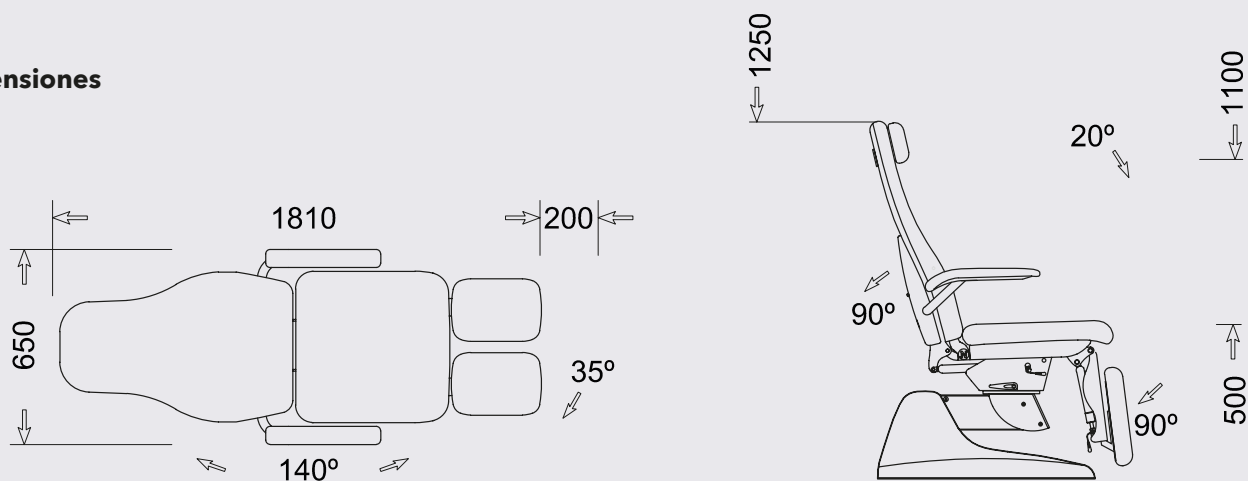
Movimientos

Movimiento de altura	Eléctrico
Movimiento del asiento	Compensado con la subida
Movimiento del respaldo	Amortiguador de gas
Movimiento de la pernera	Amortiguador de gas

Pesos

Capacidad máxima de elevación	220 Kg
Peso	85 Kg.

Dimensiones



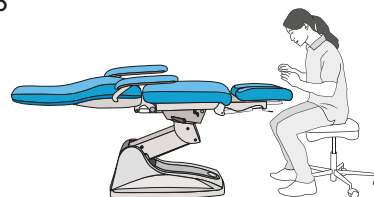
Perneras

Perneras extensibles, abatibles y con apertura lateral.




Sistema Antivuelco

Sistema patentado antivuelco para evitar movimientos durante la entrada o salida del paciente.



Tratamiento sentado

El diseño reducido de la base, proporciona más espacio libre para las piernas.



Nuestros nuevos asientos de última generación: una fusión entre diseño contemporáneo y atención a características ergonómicas esenciales. Nuestros asientos cuentan con un respaldo adecuadamente apoyado que proporciona una postura saludable y cómoda para el profesional mientras realiza sus tareas.

NAMROU

Taburetes

Ergonómico para una postura ideal.

Es solo una pequeña cosa que la mayoría de las personas no notarían, pero es un detalle que vale la pena destacar en la búsqueda de una calidad y durabilidad sobresalientes.



COSMOS

Taburete anatómico con respaldo, tapizado en SKAY, sin costuras, fácil de limpiar, con regulación de altura controlada por pistón. Ruedas dobles suaves montadas en acabado cromado, con 5 puntos de apoyo. Los colores se pueden combinar con la gama de colores de las camas de tratamiento.



MONZA

Taburete anatómico con respaldo semicircular, tapizado en SKAY, sin costuras, fácil de limpiar, con regulación de altura controlada por pistón. Ruedas dobles suaves montadas en acabado cromado, con 5 puntos de apoyo. Los colores se pueden combinar con la gama de colores de las camas de tratamiento.



CORSA

Taburete diseñado ergonómicamente para mantener una postura adecuada, tapizado en SKAY sin costuras, fácil de limpiar con regulación de altura controlada por pistón. Ruedas dobles suaves montadas en acabado cromado, con 5 puntos de apoyo. Los colores se pueden combinar con la gama de colores de las camas de tratamiento.



CORSA - V

Asiento tipo «Pony» muy saludable e increíblemente cómodo con respaldo. Es posible ajustar la altura del taburete a través del resorte de gas.



CORSA - L

Asiento tipo «Pony» muy saludable e increíblemente cómodo con respaldo. Es posible ajustar la altura del taburete a través del resorte de gas.



MONZA - T

Es posible ajustar la altura del taburete a través del resorte de gas.



Personalidad exclusiva.

Material Skai® de alta calidad con grano de piel de becerro fino y efecto mate-brillante tenue. La amplia gama de colores orientada a las tendencias permite muchas combinaciones.

	Larga duración	✓
	Resistente al desgarro	✓
	Fácil de limpiar	✓
	Resistencia a la abrasión	> 50.000
	Irritación y sensibilidad cutánea ISO 10993-10	Sin reacción
	Citotoxicidad ISO 10993-5	Cumple
	Resistencia a los rayos UV	✓
	Composición	90% Compuesto de PVC. 10% Tejido de punto
	Hecho en	Alemania



Las muestras de color son indicativas y no pretenden ser una réplica exacta del color real del producto. Los productos están sujetos a modificaciones y mejoras sin previo aviso.





TAPIZADO

Nuestros sentidos nos permiten apreciar la calidad y la estética. Nuestros ojos registran todos los matices de color. Nuestras manos exploran las superficies y las texturas.

Es esta perfección sin concesiones la que convierte la tapicería de Namrol en una experiencia para todos los sentidos.



Sillón de Podología/ **Penta**

NAMRØL

C. Progrés, 24-26
08850 Gavà · Barcelona · Spain
www.namrol.com
export@namrol.com
Tel. : +34 93 637 47 47

Distribuido por

